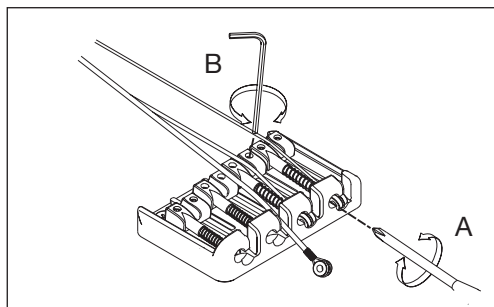


SRF (B300P/B305P)



A: tornillo de octavación

B: tornillo de ajuste de la altura de la silleta
(2.0mm la clé hexagonale fournie)