

# Ibanez WAH PEDAL WH10 v2

## 取扱説明書/Owner's manual/Bedienungsanleitung/Mode d'emploi/Manual del propietario/Usò e manutenzione/使用说明书

### 1.はじめに/INTRODUCTION/EINLEITUNG/INTRODUCTION/INTRODUCCIÓN/ISTRUZIONI PER L'USO/介绍

・WH10はワウ効果的動作レンジを2通りに切り換えのできる、レンジ切り換えスイッチを備えており、それぞれギター用とベース用にマッチングしてあります。また、従来のワウ・ペダルでは固定されていたワウの深さを、デプスつまみにより+6dB～+12dBの範囲でコントロール可能。好みの深さが得られます。ワウ・ペダルとして使用する他に、ペダルの位置とデプスつまみ、レンジ切り換えスイッチのセッティングによりフィルター（イコライザー）としても使用できます。

● The Ibanez WH10 is a truly unique wah wah pedal. It's uniqueness lies in the outboard parameter controls that ordinary wah wahs do not have. These controls allow you to work in two different frequency ranges giving the effect versatility for both bass guitar and guitar. In addition, there is a DEPTH control which controls the "depth" or gain of the wah wah effect from +6dB to +12dB which also allow you to use the WH10 as a frequency boost equalizer.

□ Das Wah-Wah-Pedal WH10 von Ibanez bringt einzigartige Wah-Wah-Effekte. Es besitzt außergewöhnliche Parameterregler, über die herkömmliche Wah-Wah-Pedale nicht verfügen. Diese Regler ermöglichen die gleichzeitige Verwendung von zwei verschiedenen Frequenzbereichen und bieten somit Effektivvielfalt für Baßgitarre und Gitarre. Zudem steht ein DEPTH-Regler zur Einstellunger "Tiefe" bzw. des Hubs und zur Erreichung des Wah-Wah-Effektes von +6 dB bis +12 dB zur Verfügung, wodurch sich das WH10 auch als Frequenz-Verstärker-Equalizer verwenden läßt.

■ La pédale Ibanez WH10 wah wah è un effet vraiment unique par rapport à la plupart des pédales wah wah du marché. Sa particularité réside dans les commandes extérieures de paramètres que les pédales wah wah habituelles ne possèdent pas. Ces commandes vous permettent de travailler dans deux gammes de fréquences différentes, ce qui permet d'obtenir une polyvalences d'effets pour la basse et la guitare. De plus, une commande DEPTH contrôle la "profondeur" ou le gain de l'effet wah wah de +6 dB a +12 dB, ce qui vous permet également d'utiliser la WH10 comme égaliseur pour accentuer une fréquence.

◇ El pedal wah wah de Ibáñez ofrece un efecto realmente único sobre la mayoría de los pedales wah wah. Su exclusividad radica en los controles de parámetros exteriores que los wah wah convencionales no tienen. Estos controles le permiten trabajar en dos gamas de frecuencia diferentes proporcionando versatilidad de efectos tanto para el bajo como para la guitarra. Además, existe un control DEPTH que controla la "profundidad" o ganancia del efecto wah wah de +6dB a +12dB que también le permite utilizar el WH10 como equalizador para acentuar la frecuencia.

◆ Il pedale Ibanez WH10 wah wah è un effetto veramente unico rispetto alla maggior parte dei pedali wha wha. La sua unicità sta nei controlli di parametro che i normali wah wah non hanno. Questi controlli consentono di lavorare in due diversi intervalli di frequenza dando modo di adattare l'effetto sia al basso che alla chitarra. Inoltre, è dotato di un controllo DEPTH che regola la "profondità" o guadagno del wah wah da +6dB a +12dB che consente anche di usare il WH10 come equalizzatore di frequenza.

○ Ibanez WH10 哇音踏板与大多数哇音踏板相比具有非常独特之处，独特之处在于普通哇音踏板所没有的外部参数控制，这些控制允许设备在两个不同的频率范围内工作，因此同时适合于吉他与贝司。此外，还有一个 DEPTH（深度）控制，可控制哇音效果的“深度”或增益，范围从 +6dB 到 +12dB，这个功能可以将WH10作为一个频率激励器来使用。

### 2.主な規格/SPECIFICATIONS/TECHNISCHE DATEN/FICHE TECHNIQUE/ESPECIFICACIONES/CARATTERISTICHE TECNICHE/规格

入力インピーダンス .....330kΩ
出力インピーダンス .....1. 2kΩ以下
最大入力レベル .....+4dBv
ワウ レンジ GUITAR .....350Hz～2. 2kHz
BASS .....175Hz～1. 1kHz

ワウ デプス .....+6dB～+12dB
入力換算ノイズ .....-95dBv (IHF Aカーブ、入力シャフト)
電源 .....電池S-006P (9V) 1本又はACアダプター
消費電流 .....6mA
寸法 .....87(W) ×60～82(H) ×202(D)mm
重量 .....790g(電池を含む)
オプション .....9VDC ACアダプター (AC109, AC309, AC509)

INPUT IMPEDANCE .....330kΩ

OUTPUT IMPEDANCE .....<1.2kΩ

MAXIMUM OUTPUT LEVEL .....+4dBv

WAH RANGE GUITAR .....350Hz～2.2kHz

BASS .....175Hz～1.1kHz

WAH DEPTH .....+6dB～+12dB

EQUIVALENT INPUT NOISE .....-95dBv(IHF-A)

POWER SUPPLY .....ONE 9V BATTERY


(S-006P/ALKALINE) OR AC ADAPTER

POWER REQUIREMENT .....6mA(DC 9V)

SIZE .....87(W)×60-82(H)×202(D)mm

WEIGHT .....790g

OPTION .....9VDC AC ADAPTER (AC109, AC309, AC509)

 This equipment fully conforms to the protection requirements of the following Council Directives.
2004/108/EC : Electromagnetic Compatibility
MANUFACTURE : HOSHINO GAKKI CO., LTD.
22-3 Chome, Shumoku-Cho, Higashi, Nagoya, Aichi, Japan
CE EU REPRESENTATIVE : HOSHINO BENELUX B.V.
J.N. Wagenaanweg 9,1422 AK Uithoorn, Netherlands

### 3.注意事項/CAUTION/HINWEISE/PRECAUTIONS D'EMPLOI/PRECAUCIONES/PRECAUZIONI/注意

機器を安全にご使用いただくため、ご使用前にこの取扱説明書を必ずお読みください。そのあとは大切に保管し、必要になったときにお読みください。

**安全上のご注意**————必ずお守りください————

機器を正しくご使用いただくために、必ずお守りいただくことを次のように区分して説明しています。

■ 表示内容を無視して誤った使い方をしたときに生じる危害や損害の程度を次の表示で区分して説明しています。

**警告** この表示の欄は、「人が死亡または重傷などを負う可能性が想定される」内容を示しています。

**注意** この表示の欄は、「傷害を負う可能性または物的損害が発生する可能性が想定される」内容を示しています。

■ お守りいただく内容の種類を、次の絵表示で区分して説明しています。

**強制** これらの絵表示は、必ず実行していただく「強制」の内容を示しています。

**禁止** これらの絵表示は、してはいけない「禁止」の内容を示しています。

**注意喚起** .....この絵表示は、気をつけていただきたい「注意喚起」の内容を示しています。

<b>警告</b>
<b>改造しないでください</b>
<b>異常のときは機器の使用を中止してください</b>
・ 煙が出たり、変な臭いや音がする場合、機器の使用を中止してください。
・ 直ちにコンセントからAC アダプターを抜いてください。
<b>放熱にご注意</b>
・ AC アダプターを布や布団等で覆ったり、つつんだりしないでください。
・ 熱がこもり、ケースの変形や火災の危険があります。)
<b>電池交換のため裏蓋を開けるときはACアダプターが接続されていないことを必ず確認してください。また、裏蓋を開けるとPCB(部品が半田付けされている緑色の板)が出てきますが、この板に金属等電気が導通するものを接触させないようにしてください。機器の破損や感電する恐れがあります。</b>

<b>注意</b>
<b>指定以外のAC アダプターを使わない</b>
・ 必ず指定のAC100 ボルト用のAC アダプターをご使用ください。(指定以外のAC アダプターを使用すると火災、感電の原因になることがあります。)
<b>電源プラグの抜き差しは正しく</b>
・ 濡れた手でAC アダプターを抜き差ししないでください。《感電の危険があります。》
<b>コンセントから抜くときは、必ずAC アダプター本体を持って抜いてください。《コードの部分引っ張ると、コードが傷つき、火災や感電の原因になることがあります。》</b>
<b>水、湿気、ほこり、高温は禁物</b>
・ 風呂場や屋外など水のかかる所、湿度が高いところ、ほこりの多い所、温度の高い所では保管や使用をしないでください。《火災や感電の原因になることがあります。》
<b>本体の上に水、薬品などを置かないでください</b>
・ 火災、または感電の危険をさけるため、本機の上に花瓶、飲料、化粧品、薬品や水の入った容器を置かないでください。
<b>長期間使用しないときは</b>
・ 長期間機器を使用しないときは、安全のため、必ずAC アダプターをコンセントから抜いてください。《火災の原因になることがあります。》
<b>音量調節は適度に</b>
・ 大音量で長時間の使用はしないでください。《難聴などの原因になることがあります。》

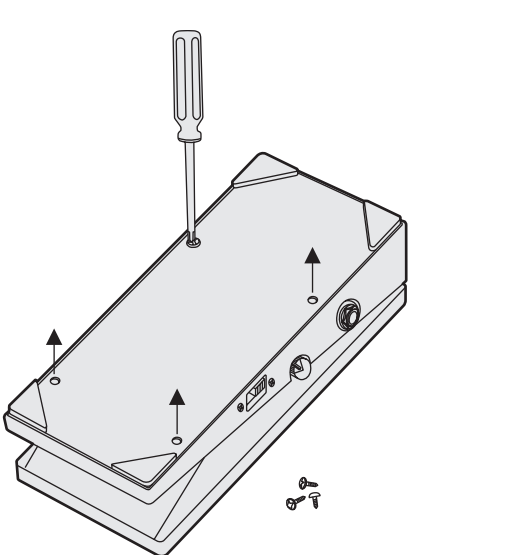
- インプットジャックにプラグを差し込むと電源がオンになります。電池を長持ちさせるため、使用しない時はインプット・ジャックからプラグを抜いておいてください。
- LED が暗くなってきたら、サウンド・クオリティーが著しく低下します。早めに電池を交換してください。
- 電池の液漏れ防止のため、長時間使用しない時は、電池を取り外して保管してください。
- AC アダプターを使用する時は、故障を防止するために専用のIBANEZ AC119 をご使用ください。
- The power supply will be switched on when the plug is inserted into the INPUT jack. Remove the plug from the INPUT jack when not using the unit to prolong the battery life.
- Don't use this product where it might become wet, or in locations of high humidity. Also avoid excessively dusty locations or locations of high temperature. Failure to observe this warning may cause malfunctions or fire.
- To avoid the risk of fire or electrical shock, do not place flower vases, drinks, cosmetics, or containers of chemicals or water on top of this device.

- When the LED indicator dims, the sound quality will become significantly poorer. Replace the battery immediately.
- When not using the unit for a long time, remove the battery to avoid damage from battery leakage.
- When using an AC adapter, use only the IBANEZ AC109, AC309 or AC509 adapter to prevent damage.
- When opening the rear panel for battery replacement, make sure AC adapter is not connected. When the rear panel is opened, PCB (green board on which parts are soldered) appears. Do not touch this board with conductor such as metal or it may cause damage to the equipment or electric shock.
- Do not alter the equipment.
- Die Stromversorgung wird eingeschaltet, wenn der Stecker in die INPUT Buchse gesteckt wird. Den Stecker von der INPUT Buchse abziehen, wenn die Einheit nicht verwendet wird, um die Lebensdauer der Batterie zu verlängern.
- Verwenden Sie dieses Produkt nicht an Orten, wo es nass werden kann, an Orten mit hoher Luftfeuchtigkeit, an sehr staubigen Orten oder an Orten mit hohen Temperaturen. Dabei besteht die Gefahr von Fehlfunktionen oder Bränden.
- Um einen Brand oder elektrischen Schlag zu vermeiden, stellen Sie keine Blumenvasen, Getränke, Kosmetika oder Behälter mit Chemikalien oder Wasser auf dieses Gerät.
- Wenn die LED-Anzeige schwächer wird, verschlechtert sich die Klangqualität. In diesem Fall die Batterie möglichst sofort erneuern.
- Wenn Sie die Einheit für längere Zeit nicht verwenden, die Batterie entfernen, um mögliche Beschädigung durch ein Auslaufen der Batterie zu vermeiden.
- Wenn Sie ein Netzgerät verwenden, dann bitte ausschließlich das IBANEZ AC109, AC309 oder AC509 benutzen, um eventuelle Beschädigungen zu vermeiden.
- Achten Sie darauf, wenn Sie die rückseitige Blende für den Batteriewechsel öffnen, dass der AC-Adapter nicht angeschlossen ist. Beim Öffnen der rückseitigen Blende ist die Platine, (grüne Steckkarte, an der Teile verlötet sind), zu sehen. Diese Platine nicht mit einem Leiter, wie beispielsweise Metall, berühren, da dies Schäden am Gerät oder einen Elektroschock verursachen kann.
- Das Gerät nicht umbauen.
- L'appareil est mis sous tension dès le branchement du jack dans la prise INPUT. Pour prolonger la durée de vie de la pile, retirez le jack de la prise INPUT lorsque l'appareil n'est pas utilisé.
- Ne pas utiliser ce produit dans un endroit où il pourrait être mouillé, dans un lieu très humide, très poussiéreux ou très chaud. Un disfonctionnement ou un incendie pourraient en résulter.
- Pour éviter tout risque d'incendie ou d'électrocution, ne placez pas de vase contenant de l'eau, des boissons, des produits cosmétiques ni aucun autre récipient contenant des substances chimiques ou de l'eau sur cet appareil.
- Si la luminosité de la diode faiblit, la qualité du son diminue sensiblement. Remplacer la pile immédiatement.
- Si l'appareil doit rester inutilisé pendant une longue durée, retirer la pile afin d'éviter tout dommage dû à une fuite éventuelle de la pile.
- Lors de l'utilisation d'un adaptateur CA, utiliser uniquement les adaptateurs IBANEZ AC109, AC309 ou AC509 pour éviter tout dommage.
- Avant d'ouvrir le panneau arrière pour remplacer la pile, veillez à ce que l'adaptateur courant alternatif ne soit pas branché. Lorsque le panneau arrière est ouvert, la carte de circuit imprimé (carte verte sur laquelle sont soudées les pièces) est visible. Ne touchez pas cette carte avec un conducteur métallique afin d'éviter d'endommager le matériel ou de provoquer une décharge.
- Ne transformez pas le matériel.

### 4.電池交換/BATTERY REPLACEMENT/AUSWECHSELN DER BATTERIE/REEMPLACEMENT DE LA PILE/RECAMBIO DE LA PILA/SOSTITUZIONE DELLA PILA/更换电池

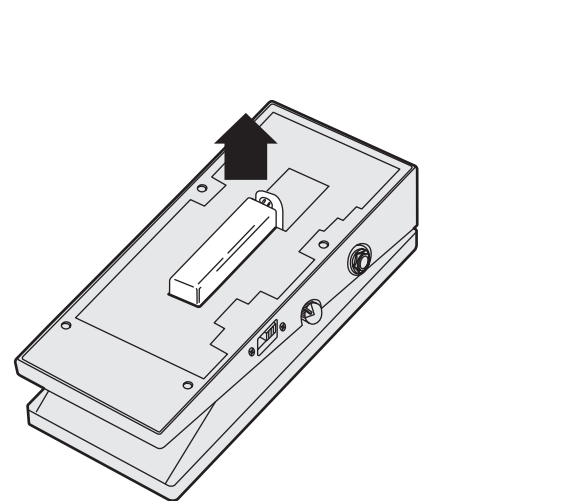
- この製品は、9Vの電池1本を使用しています。交換用電池はS-006Pタイプまたはアルカリタイプを使用してください。
- 電池交換のため裏蓋を開けるときはACアダプターが接続されていないことを必ず確認ください。また、裏蓋を開けるとPCB(部品が半田付けされている緑色の板)が出てきますが、この板に金属等電気が導通するものを接触させないようにしてください。機器の破損や感電する恐れがあります。
- ① 本体の裏蓋を取り付けてある、4本のビスをドライバーで取りはずします。
- ② 電池を取り出し、スナップをはずします。新しい電池にスナップを接続し、元の様にケースに納めます。

- Replace the battery with a suitable 9 volt alkaline battery ONLY.
- When opening the rear panel for battery replacement, make sure AC adapter is not connected. When the rear panel is opened, PCB (green board on which parts are soldered) appears. Do not touch this board with conductor such as metal or it may cause damage to the equipment or electric shock.
- ① Remove the four screws of rear panel with a screwdriver.
- ② Connect the new battery and place in case. Replace the rear panel and screws.
- Die Batterie NUR gegen eine entsprechende 9-Volt-Alkali-Batterie auswechseln.
- Achten Sie darauf, wenn Sie die rückseitige Blende für den Batteriewechsel öffnen, dass der AC-Adapter nicht angeschlossen ist. Beim Öffnen der rückseitigen Blende ist die Platine, (grüne Steckkarte, an der Teile verlötet sind), zu sehen. Diese Platine nicht mit einem Leiter, wie beispielsweise Metall, berühren, da dies Schäden am Gerät oder einen Elektroschock verursachen kann.
- ① Die vier Schrauben an der Rückseite mit einem Schraubenzieher lösen.
- ② Die neue Batterie anschließen, in das Fach einlegen und die Rückseite wieder anschrauben.



- La alimentación eléctrica se conectará cuando se inserte la clavija en la toma INPUT. Retire la clavija de la toma INPUT cuando no utilice la unidad para que la batería dure más tiempo.
- No utilice este producto donde pueda mojarse, en lugares de gran humedad, en lugares polvorientos, ni en lugares con alta temperatura. Si lo hiciese se podría producir un mal funcionamiento o un incendio.
- A fin de evitar el riesgo de incendio o descargas eléctricas, no coloque floreros, bebidas, cosméticos o recipientes de productos químicos o agua encima de este dispositivo.
- Cuando el indicador LED empieza a verse tenue, la calidad del sonido también se deteriorará rápidamente. Cambie inmediatamente la pila.
- Cuando no se va a utilizar la unidad durante mucho tiempo, quite la pila para evitar daños por fugas del electrolito.
- Cuando se utiliza un adaptador de corriente alterna, utilice exclusivamente los adaptadores IBANEZ AC109, AC309 o AC509 para evitar daños.
- Cuando abra el panel trasero para sustituir la batería, asegúrese de que el adaptador de CA no esté conectado. Cuando el panel trasero está abierto se puede ver la PCI (tarjeta verde en la que hay piezas soldadas). No toque esta tarjeta con conductores como el metal, puesto que podrían producirse daños en el equipo o descargas eléctricas.
- No modifique el equipo.
- L'alimentazione si attiva quando si inserisce la presa nel jack INPUT. Rimuovere il cavo dalla presa jack INPUT quando non si usa l'unità per risparmiare la carica della batteria.
- Il pedale non deve essere usato in luoghi ove possa bagnarsi oppure in ambienti eccessivamente umidi, caldi o polverosi. La mancata osservanza di questa precauzione potrebbe divenire causa di malfunzionamento o d'incendio.
- Per evitare il rischio di incendio o di scosse elettriche, non porre vasi di fiori, bevande, cosmetici o contenitori di agenti chimici o di acqua sull'apparecchio.
- Quando l'indicatore a LED si affievolisce, la qualità sonora decade notevolmente. Sostituire immediatamente la pila.
- Quando non si usa l'unità per un lungo periodo, estrarre la pila per evitare danni dovuti a perdite di fluido dalla pila stessa.
- Quando si usa un trasformatore CA, usare solo un alimentatore originale IBANEZ AC109, AC309 o AC509 per evitare danni.
- Quando viene aperto il pannello posteriore per la sostituzione della batteria, accertarsi che l'adattatore AC non sia collegato. Quando il pannello posteriore è aperto, la scheda PCB è a vista (è la scheda verde sulla quale sono saldati i componenti). Non toccare questa scheda con alcun conduttore metallico o potrete causare danni al pedale e riportare scosse elettriche.
- Non modificare questo prodotto in alcun modo.
- 將插头插入 INPUT 插口，电源将打开。为延长电池寿命，设备不用时请从 INPUT 插口拔下插头。
- 请勿在可能会受潮的地方、湿度高的地方、灰尘大的地方、或者高温的地方使用本产品。否则可能会导致故障或火灾。
- 为了避免火灾或触电的风险，不要在设备顶部放置花瓶、饮料、化妆品或者化学物品或水的容器。
- 当指示灯变暗时，音质会显著下降。请立即更换电池。
- 长时间不使用时，为避免因电池泄漏而造成损坏，请取出电池。
- 当使用交流电源适配器时，为防止损坏，只能使用IBANEZ AC109、AC309 或AC509 等适配器。
- 如需打开后面板更换电池，请确保交流电源适配器处于断开状态。打开后面板时，会出现印刷电路板（焊接了电子元件的绿色电路板）。请勿用金属等导体接触该板，否则可能会导致设备损坏或触电事故。
- 请勿改装设备。

- Ne remplacer la pile que par une pile alcaline de 9 volts conforme.
- Avant d'ouvrir le panneau arrière pour remplacer la pile, veillez à ce que l'adaptateur courant alternatif ne soit pas branché. Lorsque le panneau arrière est ouvert, la carte de circuit imprimé (carte verte sur laquelle sont soudées les pièces) est visible. Ne touchez pas cette carte avec un conducteur métallique afin d'éviter d'endommager le matériel ou de provoquer une décharge.
- ① Retirer les quatre vis du panneau arrière avec un tournevis.
- ② Connecter la nouvelle pile et la placer dans le boîtier. Remettre le panneau arrière et les vis en place.
- Sustituya SOLAMENTE la batería por una batería alcalina de 9 voltios.
- Cuando abra el panel trasero para sustituir la batería, asegúrese de que el adaptador de CA no esté conectado. Cuando el panel trasero está abierto se puede ver la PCI (tarjeta verde en la que hay piezas soldadas). No toque esta tarjeta con conductores como el metal, puesto que podrían producirse daños en el equipo o descargas eléctricas.
- ① Retire los cuatro tornillos del panel trasero con un destornillador.
- ② Coloque la nueva batería en su sitio. Vuelva a colocar el panel trasero y los cuatro tornillos.
- Sostituire la batteria solo con batterie alcaline da 9 volt.
- Quando viene aperto il pannello posteriore per la sostituzione della batteria, accertarsi che l'adattatore AC non sia collegato. Quando il pannello posteriore è aperto, la scheda PCB è a vista (è la scheda verde sulla quale sono saldati i componenti). Non toccare questa scheda con alcun conduttore metallico o potrete causare danni al pedale e riportare scosse elettriche.
- ① Rimuovere le quattro viti del pannello posteriore con un cacciavite.
- ② Collegare la nuova batteria e inserirla nell'apposito alloggiamento. Riposizionare il pannello posteriore e le sue viti.
- 只能使用高品质的9 伏碱性电池。
- 如需打开后面板更换电池，请确保交流电源适配器处于断开状态。打开后面板时，会出现印刷电路板（焊接了电子元件的绿色电路板）。请勿用金属等导体接触该板，否则可能会导致设备损坏或触电事故。
- ① 用螺丝刀拧下后面板的四颗螺丝。
- ② 装上新电池并放入盒中，重新装上后面板和螺丝。



## 5.接続方法/CONNECTING DIAGRAM/ANSCHLUSS DIAGRAMM/DIAGRAMME DE CONNEXION/ESQUEMA DE CONEXIONES/SCHEMA DI COLLEGAMENTO/接线图

- ケーブルを接続する前に、アンプの電源を切るかボリュームを0にして行って下さい。

● Before connecting the INPUT and OUTPUT cables, be sure to either turn the amp off, or reduce the amp's volume to zero.

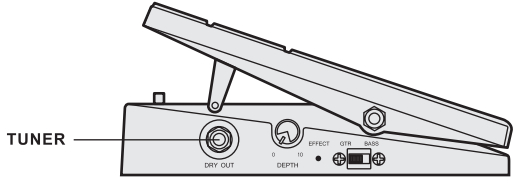
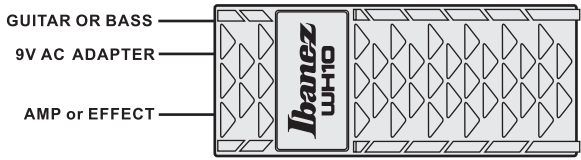
■ Versichern Sie sie, daß entweder der Verstärker ausgeschaltet ist oder die Lautstärke ganz zurückgedreht ist, bevor sie die INPUT und OUTPUT Kabel anschließen.

▣ Avant de connecter des câbles dans les prises INPUT et OUTPUT, toujours couper l'alimentation de l'amplificateur ou réduire le volume de l'amplificateur à zéro.

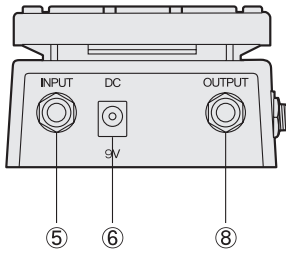
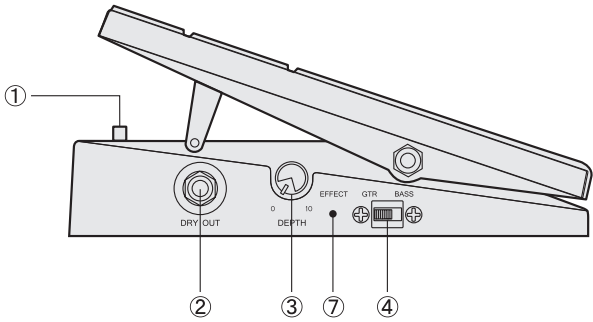
◇ Antes de conectar los cables INPUT y OUPUT, asegúrese de apagar el amplificador o reducir el volumen del amplificador a cero.

◆ Prima di collegare i cavi INPUT e OUTPUT, accertarsi di spegnere l'amplificatore o ridurre il suo volume a zero.

○ 连接 INPUT（输入）和 OUTPUT（输出）连线前，务必关闭音箱，或将音箱的音量减小到零。



## 6.各部の名称と働き/DESCRIPTIONS/BESCHREIBUNG DER BEDIENUNGSELEMENTE/DESCRIPTION/DESCRIPCIÓN/DESCRIZIONI/各部分名称说明



- フット・スイッチ**  
エフェクト/ノーマルの切り替えを行います。踏むたびに交互に切り替わり、エフェクト・オンでLEDが点灯します。
- ドライアウト**  
ノーマル音が出力されます。チューナや、その他のエフェクターへ接続して下さい。

- デプス**  
ワウ効果の深さをコントロールします。右に回すに従って深いワウ効果が得られ、6〜10では歪み音になります。左に回すに従ってワウ効果は浅くなります。
- レンジ・スイッチ**  
GTR—ギター用として、高音域にワウ効果がかかります。BASS—ベース用として、低音域にワウ効果がかかります。

- インプット**  
ギター等の楽器や、他のエフェクターのアウトとシールド・ケーブルでコネクします。プラグを差すと電源が入ります。
- ACアダプタージャック**  
オプションのACアダプターを接続できます。プラグを差すと電池が切り離され、ACアダプターからの電源が動作します。
- インジケーター**  
エフェクト・オンで点灯します。バッテリー・チェックを兼ねていますので、暗くなってきたら新しい電池に交換して下さい。
- アウトプット**  
アンプや他のエフェクターのインに、シールド・ケーブルでコネクします。

- FOOTS WITCH**  
Alternately turns the effect on or off each time it is depressed.
- DRY OUTPUT**  
Connect to a tuner or the input of another effect, via a shielded cable.
- DEPTH**  
Controls the wah depth. Turning CW increases the wah depth.  
**NOTE:** When turning the DEPTH control fully CW, guitar (or bass) amplifier can be overdriven.
- FREQUENCY RANGE SWITCH (GTR/BASS)**  
Selects filtering range  
GTR: For Guitar (High Range Wah)  
BASS: For Bass (Low Range Wah)
- INPUT**  
Connects an instrument, such as a guitar or the output of another effect device, via a shielded cable. Plugging into this jack automatically puts power to the unit (battery is on).
- AC ADAPTER JACK**  
Connects the optional AC adapter. Plugging into this jack automatically disconnects the internal battery and the unit works by the AC adapter only. We recommend that you use an IBANEZ AC 109 adapter ONLY.
- INDICATOR**  
Lights when the effect is on. It also serves as a battery check. If this LED is dim or does not light, replace the battery.
- OUTPUT**  
Connects an amp or the input of another effect, via a shielded cable.

- FUSSSCHALTER**  
Schaltet den Effekt an oder aus, wenn er gedrückt wird.
- DRY OUTPUT**  
Zum Anschluß an einen Tuner oder den Eingang anderer Effekte über ein abgeschirmtes Kabel.
- DEPTH**  
Zur Einstellung der Wah-Tiefe. Durch Drehen im Uhrzeigersinn wird die Wah-Tiefe verstärkt.  
**HINWEIS:** Durch vollständiges Drehen des DEPTH-Reglers in Uhr-zeigerrichtung kann der Gitarren- (oder Baß-) Verstärker übersteuert werden.
- FREQUENZBEREICHSSCHALTER (GTR/BASS)**  
Zur Wahl des Filterbereichs  
GTR: Für Gitarre (Hochbereichs-Wah)  
BASS: Für Baßgitarre (Niederbereichs-Wah)
- INPUT**  
Instrumente, z.B. Gitarre, oder Ausgänge von anderen Effekt-Geräten werden hier über ein abgeschirmtes Kabel angeschlossen. Wenn diese Buchse benutzt wird, ist die Stromversorgung automatisch angeschaltet (Batterie ist in Betrieb).
- AC ADAPTER ANSCHLUSS**  
Der zusätzliche lieferbare Gleichstrom-Netzadapter wird hier angeschlossen. Wird hier ein Netzgerät angeschlossen, wird die interne Batterie abgeschaltet und das Gerät arbeitet ausschließlich über den Netzadapter. Wir empfehlen den IBANEZ AC 109 Adapter.

- FOOTS WITCH**  
Alternately turns the effect on or off each time it is depressed.
- DRY OUTPUT**  
Connect to a tuner or the input of another effect, via a shielded cable.
- DEPTH**  
Controls the wah depth. Turning CW increases the wah depth.  
**NOTE:** When turning the DEPTH control fully CW, guitar (or bass) amplifier can be overdriven.
- FREQUENCY RANGE SWITCH (GTR/BASS)**  
Selects filtering range  
GTR: For Guitar (High Range Wah)  
BASS: For Bass (Low Range Wah)
- INPUT**  
Connects an instrument, such as a guitar or the output of another effect device, via a shielded cable. Plugging into this jack automatically puts power to the unit (battery is on).
- AC ADAPTER JACK**  
Connects the optional AC adapter. Plugging into this jack automatically disconnects the internal battery and the unit works by the AC adapter only. We recommend that you use an IBANEZ AC 109 adapter ONLY.
- INDICATOR**  
Lights when the effect is on. It also serves as a battery check. If this LED is dim or does not light, replace the battery.
- OUTPUT**  
Connects an amp or the input of another effect, via a shielded cable.

- FUSSSCHALTER**  
Schaltet den Effekt an oder aus, wenn er gedrückt wird.
- DRY OUTPUT**  
Zum Anschluß an einen Tuner oder den Eingang anderer Effekte über ein abgeschirmtes Kabel.
- DEPTH**  
Zur Einstellung der Wah-Tiefe. Durch Drehen im Uhrzeigersinn wird die Wah-Tiefe verstärkt.  
**HINWEIS:** Durch vollständiges Drehen des DEPTH-Reglers in Uhr-zeigerrichtung kann der Gitarren- (oder Baß-) Verstärker übersteuert werden.
- FREQUENZBEREICHSSCHALTER (GTR/BASS)**  
Zur Wahl des Filterbereichs  
GTR: Für Gitarre (Hochbereichs-Wah)  
BASS: Für Baßgitarre (Niederbereichs-Wah)
- INPUT**  
Instrumente, z.B. Gitarre, oder Ausgänge von anderen Effekt-Geräten werden hier über ein abgeschirmtes Kabel angeschlossen. Wenn diese Buchse benutzt wird, ist die Stromversorgung automatisch angeschaltet (Batterie ist in Betrieb).
- AC ADAPTER ANSCHLUSS**  
Der zusätzliche lieferbare Gleichstrom-Netzadapter wird hier angeschlossen. Wird hier ein Netzgerät angeschlossen, wird die interne Batterie abgeschaltet und das Gerät arbeitet ausschließlich über den Netzadapter. Wir empfehlen den IBANEZ AC 109 Adapter.

- ANZEIGE**  
Leuchtet auf, wenn der Effekt eingeschaltet ist. Dient außerdem als Batterie-Kontrolle. Wenn die LED schwächer wird, oder gar nicht mehr aufleuchtet, muß die Batterie ersetzt werden.
- OUTPUT**  
Man verbindet den Eingang eines Verstärkers oder eines weiteren Effektes über ein abgeschirmtes Kabel. Dieser Ausgang wird beim Standard "Mono" Betrieb (einkanalig) verwendet.

- COMMUTEUR AU PIED**  
Active et désactive alternativement l'effet à chaque fois que le commutateur est enfoncé.
- DRY OUTPUT**  
A connecter à un accordeur ou à l'entrée d'une autre unité d'effet, via un câble blindé.
- DEPTH**  
Contrôle la profondeur de wah. En tournant cette commande dans le sens des aiguilles d'une montre, l'on augmente la profondeur de wah.  
**NOTE:** Lorsque l'on tourne la commande DEPTH à fond dans le sens des aiguilles d'une montre, l'amplificateur de guitare (ou de basse) peut être saturé.
- COMMUTEUR DE GAMME DE FREQUENCE (GTR/BASS)**  
Permet de sélectionner la gamme de filtrage  
GTR: Pour guitare (Wah gamme haute)  
BASS: Pour basse (Wah gamme basse)
- INPUT**  
Permet la connexion d'un instrument tel qu'une guitare ou la sortie d'un autre dispositif d'effet via un câble blindé. Un branchement dans ce jack active automatiquement l'alimentation de cette unité (la pile est activée).
- AC ADAPTER JACK**  
Permet la connexion d'un adaptateur secteur en option. Le branchement de ce jack déconnecte automatiquement la pile interne et l'unité ne fonctionne que sur l'adaptateur secteur. Nous vous recommandons de n'utiliser qu'un adaptateur IBANEZ AC109.
- TEMOIN**  
S'allume lorsque l'effet est actif. Il sert également pour la vérification de la pile. Si cette LED est faible ou ne s'allume pas, remplacer la pile.
- OUTPUT**  
Permet la connexion à un amplificateur ou à l'entrée d'un autre effet via un câble blindé.

- PEDAL**  
Activa y desactiva el efecto cada vez que se pisa.
- DRY OUTPUT**  
Conecte a un sintonizador o a la entrada de otro efecto, a través de un cable blindado.
- DEPTH**  
Controla la profundidad del wah. Al girar a la derecha se aumenta a profundidad del wah.  
**NOTA:** cuando se gira el control DEPTH totalmente a la derecha, el amplificador de guitarra (o bajo) puede sobrecargarse.
- INTERRUPTOR DE GAMAS DE FRECUENCIA (GTR/BASS)**  
Selecciona la gama de filtrado  
GTR: Para guitarra (Wah de gama alta)  
BASS: Para bajo (Wah de gama baja)
- INPUT**  
Se conecta a un instrumento, como una guitarra o a la salida de otro dispositivo de efectos, a través de un cable blindado. Al enchufarse a esta toma se proporciona alimentación a la unidad automáticamente (la batería está activada).
- AC ADAPTER JACK (toma del adaptador de CA)**  
Se conecta el adaptador de CA opcional. Al enchufarse a esta toma se desconecta automáticamente la batería interna y la unidad funciona solamente con el adaptador de CA. Recomendamos que utilice SOLAMENTE un adaptador IBANEZ AC 109.
- INDICADOR**  
Se enciende cuando el efecto está activado. También sirve para comprobar la batería. Si este LED no brilla con intensidad o está apagado, sustituya la batería.
- OUTPUT**  
Conecte a un amplificador o a la entrada de otro efecto, a través de un cable blindado.

- INTERRUPTORE A PEDALE**  
Accende e spegne l'effetto pedali quando viene premuto.
- USCITA DRY**  
Collegare ad un accordatore o all'input di un altro effetto utilizzando un cavo schermato.
- DEPTH**  
Controlla la profondità dell'effetto wah. Ruotando in senso orario aumenterà la profondità dell'effetto wah.  
**NOTA:** Regolando al massimo il controllo DEPTH può accadere che l'amplificatore vada in distorsione.

- INTERRUPTORE RANGE DI FREQUENZA (CHITARRA/BASSO)**

Seleziona la frequenza del filtro.

GTR: Wah ad alta frequenza per chitarra

BASS: Wah a bassa frequenza per basso

- INPUT**

Collegare a questa presa jack uno strumento come una chitarra o l'uscita di un altro effetto mediante un cavo schermato. L'unità si attiva automaticamente collegando il jack alla presa input (batteria attiva).

- ADATTATORE JACK AC**

Collegare l'adattatore opzionale AC a questa presa. Così facendo la batteria interna si scollega automaticamente e l'unità funziona solo con l'adattatore AC. Consigliamo di usare un adattatore IBANEZ AC 109.

- INDICATORE LED**

Si illumina quando l'effetto è acceso. Serve come controllo batteria. Se la luce del LED risulta affievolita o spenta, sostituire la batteria.

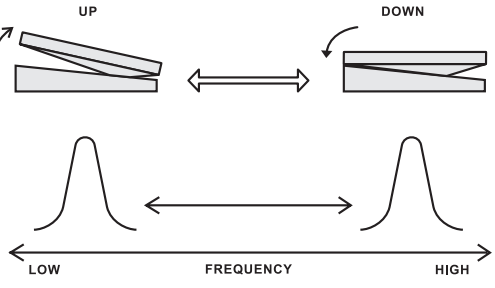
- OUTPUT**

Collegare questa presa jack a un amplificatore o all'input di altro effetto mediante un cavo schermato.

- FOOTS WITCH (脚踏板)**

每次踩下时，交替开启或关闭效果。

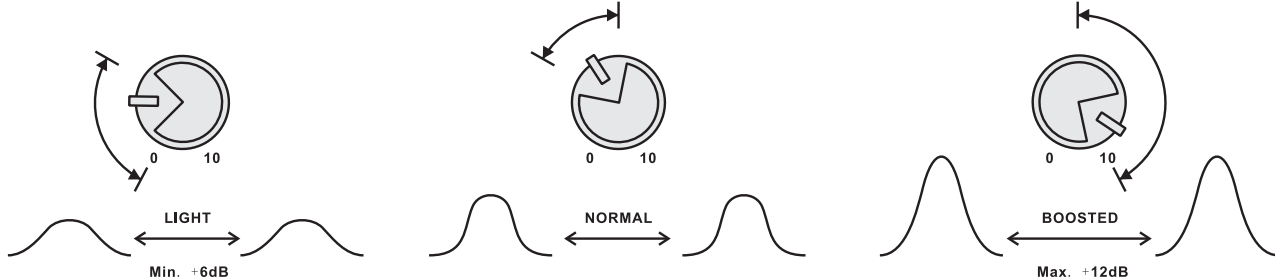
## 7.操作方法/OPERATION/BETRIEB/FONCTIONNEMENT/OPERACIÓN/FUNZIONAMENTO/操作



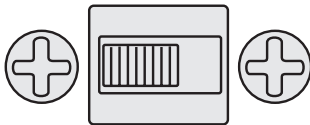
- ワウ効果は、フィルターの周波数レンジをペダルを踏み込んで変化させて得られます。（図参照）ペダルを踏み込むほど、高音域が強調されます。
- DEPTHでワウの深さをコントロールすれば、浅めのワウや普通のワウ、ディストーションのかかったような激しいワウまで、いろいろな効果が得られます。
- ワウレンジのGTR（ギター）/ BASS（ベース）は、図の様にベースの方がギターより1オクターブ低いレンジになっています。使用する楽器に合わせてレンジを選びますが、ギターにBASS（ベース）レンジ、またベースにGTR（ギター）を使用して変わった効果が得られます。なお、このスイッチを切り替える際はアンプのボリュームを0にしてください。
- また、WH10はイコライザーとしても使用できます。ペダルを動かして任意の周波数を選んでからペダルを固定して、DEPTHでブースト量を調節します。

- The wah wah effect is obtained by varying the frequency of the filter circuit within the pedal. This is done by depressing the foot treadle. The further down the treadle is (see figure), the higher the effect frequency output is.
- Many different wah wah sound are possible by adjusting the "depth" of the effect. This is done by setting the DEPTH control to the desired intensity or gain of the effect.
- The GTR-BASS switch or the side of the unit selects the frequency range of the wah wah effect. When in the BASS mode, the filter circuit reacts to frequencies one octave lower than when the unit is in the GTR mode. Interesting effects can be obtained when playing a guitar through the WH10 in the BASS mode and vice versa when using a bass in the GTR mode.  
**NOTE:** Before selecting the GTR-BASS switch, reduce the amplifier's volume controls to zero.
- It is possible to use the WH10 as frequency with the foot treadle (and GTR-BASS switch) and selecting the amount of frequency boost or gain by using the DEPTH knob.

- Der Wah-Wah-Effekt wird erreicht durch Variierung der Frequenz der Filterschaltung im Pedal. Dies wird durch Herunterdrücken des Fußschalters bewirkt. Je weiter der Fußschalter gedrückt wird (siehe Abbildung), desto höher ist die Effekt-Frequenz.
- Durch Einstellen der Effekt- "Tiefe" können viele verschiedene Wah-Wah-Effekte erzeugt werden. Dazu den DEPTH-Regler auf die gewünschte Intensität des Effektes einstellen.
- Der GTR-BASS-Schalter an der Geräteseite dient zur Wahl des Frequenzbereichs des Wah-Wah-Effekts. In der BASS-Betriebsart spricht die Filterschaltung auf Frequenzen eine Oktave tiefer als in der GTR-Betriebsart an. Durch Verwendung des WH10 in der BASS-Betriebsart beim Gitarrenspielen können aber auch interessante Effekte erzielt werden. Ebenso bei Verwendung einer Baßgitarre in der GTR-Betriebsart.  
**HINWEIS:** Drehen Sie auch vor wahl des GTR-BASS-Schalters die Lautstärkereglern am Verstärker auf Null zurück.
- Es ist möglich, den WH10 mit dem Fußschalter (und GTR-BASS-Schalter) als Frequenz-Verstärker-Equalizer zu verwenden und mit dem DEPTH-Regler den Betrag der Frequenz-Verstärkung zu wählen.



GTR ↔ BASS



- DRY OUTPUT (干输出)**

使用带屏蔽的连线，连接到调音器或输入另一个效果器。

- DEPTH (深度)**

控制哇音深度，顺时针旋转增大哇音深度。

注：将 DEPTH（深度）控制顺时针旋转到底部时，吉他（或贝斯）音箱会失真。

- FREQUENCY RANGE SWITCH (GTR/BASS) (频率范围选择开关 (吉他/贝斯))**

选择滤波范围

GTR: 用于吉他（高频哇音）

BASS: 用于贝斯（低频哇音）

- INPUT (输入)**

使用带屏蔽的连线连接乐器如吉他或连接其它效果器的输出。插入此插孔会自动开启电源（电池接通）。

- AC ADAPTER JACK (交流适配器插孔)**

连接选购的交流适配器。插入此插孔会自动断开内置电池连接，设备只靠交流适配器工作。我们建议只用 IBANEZ AC 109 适配器。

- INDICATOR (指示灯)**

效果开启时亮起。指示灯还可用作电池电量检测工具，如果此 LED 昏暗或未亮，请更换电池。

- OUTPUT (输出)**

使用带屏蔽连线，连接音箱或另一个效果器的输入。

- L'effet wah wah est obtenu en faisant varier la fréquence du circuit de filtrage avec la pédale. Ceci est fait en enfonçant le commutateur au pied. Plus le commutateur est enfoncé (voir figure), plus la sortie de fréquence d'effet est élevée.
- De nombreux sons de wah wah différents sont possibles en ajustant la "profondeur" de l'effet. Ceci est fait en réglant la commande DEPTH à l'intensité ou au gain désiré de l'effet.
- Le commutateur GTR/BASS sur le côté de l'unité sélectionne la gamme de fréquence de l'effet wah wah. Dans le mode BASS, le circuit de filtrage réagit aux fréquences une octave plus basse que lorsque l'unité se trouve dans le mode GTR. Des effets intéressants peuvent être obtenus en jouant une guitare par le WH10 dans le mode BASS et vice versa, en utilisant une basse dans le mode GTR.  
**NOTE:** Avant d'utiliser le sélecteur GTR-BASS, réduire les commandes de volume de l'amplificateur à zéro.
- Il est possible d'utiliser le WH10 comme égaliseur de fréquence avec le commutateur au pied (et le commutateur GTR/ BASS) en sélectionnant la quantité d'accentuation de fréquence ou de gain avec le bouton DEPTH.

- El efecto wah wah se obtiene variando la frecuencia del circuito de filtro con el pedal. Esto se realiza pisando el interruptor de pedal. Cuanto más abajo está el pedal (ver ilustración), mayor es la salida de frecuencia de efecto.
- Se pueden generar muchos sonidos wah wah ajustando la "profundidad" del efecto. Esto se realiza ajustando el control DEPTH con la intensidad o ganancia de efecto deseada.
- El interruptor GTR-BASS en el lateral de la unidad selecciona la gama de frecuencia del efecto wah wah. En el modo BASS, el circuito de filtro reacciona a las frecuencias una octava por debajo que cuando la unidad está en el modo GTR. Se pueden obtener efectos interesantes al tocar la guitarra con el WH10 en el modo BASS y viceversa cuando se utiliza un bajo en el modo GTR.  
**NOTA:** antes de seleccionar el interruptor GTR-BASS, reduzca el volumen del amplificador a cero.
- Es posible utilizar el WH10 como equalizador de frecuencias con el pedal (y el interruptor GTR-BASS) y seleccionar la cantidad de acentuación de frecuencia o ganancia mediante el control DEPTH.

- L'effetto wah wah è ottenuto variando la frequenza su cui opera la circuitazione del filtro interna al pedale. Questo avviene rilasciando il pedale. Più a fondo viene spinto il pedale (vedere figura), maggiore sarà l'effetto percepito.
- E' possibile creare molti diversi suoni wah wah regolando la "profondità" dell'effetto. Basterà regolare il controllo DEPTH all'intensità (guadagno d'effetto) desiderata.
- l'interruttore GTR-BASS posto sul lato dell'unità seleziona l'intervallo di frequenza dell'effetto wah wah. In modalità BASS, il circuito reagisce a frequenze più basse di un'ottava rispetto a quando l'unità è in modalità GTR. Effetti interessanti possono essere ottenuti quando si suona una chitarra con il WH10 nella modalità BASS e viceversa quando si usa un basso in modalità GTR.  
**NOTA:** Prima di selezionare il tasto GTR-BASS ridurre il volume dell'amplificatore.
- E' possibile usare il WH10 come mid-booster muovendo il pedale, selezionando lo switch GTR-BASS e regolando la quantità di guadagno con la manopola DEPTH, fino al raggiungimento dell'impostazione desiderata.

- 哇音效果是通过使用踏板内部的滤波电路来改变声音的频率，这种操作是使用脚来踩压踏板完成的，往前压的越多，效果输出的处理频段点越高。（见图）
- 调节效果的“深度”可以获得多种不同的哇音。将 DEPTH（深度）控制设置为所需的效果强度或增益，即可完成此操作。
- GTR-BASS（吉他-贝斯）开关处于设备侧面，可选择哇音效果的频率范围。在 BASS（贝斯）模式下，滤波电路的频率处理范围比设备在 GTR（吉他）模式下低一个八度音。在 BASS（贝斯）模式下使用WH10 弹奏吉他，以及反过来在 GTR（吉他）模式下使用贝斯时，可获得有趣的效果。注：选择 GTR-BASS（吉他-贝斯）开关前，将音箱的音量控制减小到零。
- 可以通过脚踏板开关（和 GTR-BASS（吉他-贝斯）开关）将 WH10 作为频率激励器使用，用 DEPTH（深度）旋钮来选择频率激励或增益的程度。

